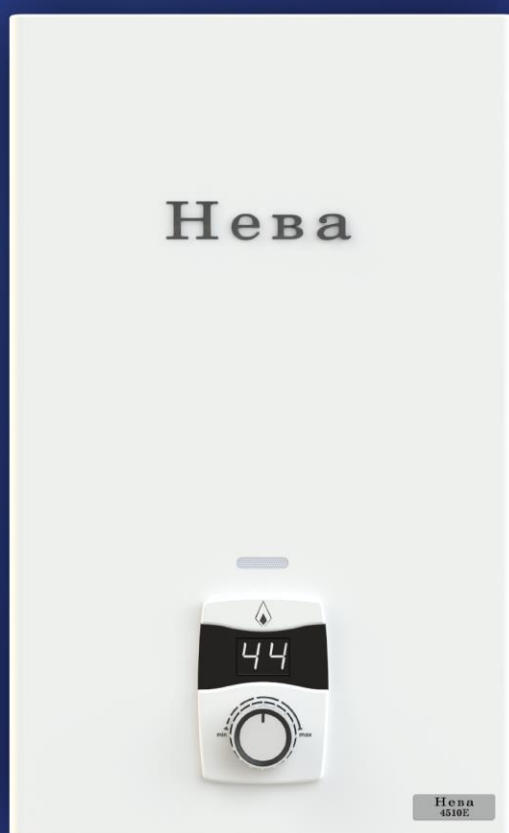


Нева

Руководство по эксплуатации

Руководство по установке
и техническому обслуживанию

Проточный газовый
водонагреватель Нева 4510Е



baltgaz.ru

EAC

Производство Россия, г. Санкт-Петербург

☎ 8 (800) 505-80-88

Уважаемый покупатель!

Благодарим Вас за то, что Вы отдали предпочтение нашему водонагревателю.

При покупке водонагревателя проверьте:

- **комплектность поставки;**
- **соответствие давления и вида (природный или сжиженный) газа, используемого у Вас, давлению и виду газа, указанным в разделе 14 данного руководства и в табличке на водонагревателе.**

Также требуйте заполнения торгующей организацией талонов на гарантийный ремонт.

Данное руководство содержит сведения о порядке установки водонагревателя, правилах его эксплуатации и технического обслуживания, соблюдение которых обеспечит длительную безотказную и безопасную работу водонагревателя.

Пожалуйста, прочтите внимательно данное руководство и следуйте приведенным в нем указаниям.

Данное руководство доступно для скачивания в сети интернет по адресу: www.baltgaz.ru

С уважением, ООО «БалтГаз»
192019, город Санкт-Петербург, ул.
Профессора Качалова, дом 3,
тел. +7 (812) 321-09-09

По вопросам качества и гарантии
изделий обращаться по телефону
8-800-505-80-88

Телефон Службы технической поддержки
8-800-505-80-88

(звонок на территории России бесплатный,
время работы службы: с 9:00 до 21:00 мск)

Установка водонагревателя, инструктаж владельца о принципах действия и правилах эксплуатации водонагревателя, техническое обслуживание, устранение неисправностей и ремонт производятся только специализированной сервисной организацией.

Проверка и очистка дымохода, ремонт системы водопроводных коммуникаций проводятся жилищно-эксплуатационными службами по заявке владельца водонагревателя.

Ответственность за безопасную эксплуатацию водонагревателя и за содержание его в надлежащем состоянии несет его владелец.

Несоблюдение изложенных в руководстве мер безопасности и правил установки, пользования и технического обслуживания может привести к пожару, ожогу или отравлению газом или окисью углерода (СО).

Настоящее руководство по эксплуатации является объектом авторского права, исключительные права, на использование которого принадлежат ООО «БалтГаз». Копирование, размножение, распространение, перепечатка (целиком или частично), или иное использование материала без письменного разрешения автора не допускается. Любое нарушение прав автора влечет наступление гражданской, административной и уголовной ответственности в соответствии с действующим законодательством РФ и будет преследоваться на основе российского и международного законодательства.

ООО «БалтГаз» постоянно ведет работу по усовершенствованию выпускаемой продукции и оставляет за собой право вносить необходимые изменения в конструкцию водонагревателя. Данные изменения могут быть не отражены в руководстве по эксплуатации.

СОДЕРЖАНИЕ

1. МЕРЫ БЕЗОПАСНОСТИ ПРИ ЭКСПЛУАТАЦИИ ВОДОНАГРЕВАТЕЛЯ	4
2. ОПИСАНИЕ И РАБОТА ВОДОНАГРЕВАТЕЛЯ	4
2.1. Назначение водонагревателя	4
2.2. Комплект поставки	4
2.3. Технические характеристики.....	5
2.4. Габаритные и присоединительные размеры водонагревателя	5
3. ПОЛЬЗОВАНИЕ ВОДОНАГРЕВАТЕЛЕМ	6
3.1. Включение водонагревателя	6
3.2. Регулирование температуры воды.....	6
3.3. Выключение водонагревателя.....	6
3.4. Установка и замена элементов питания водонагревателя	6
3.5. Предохранение от замерзания	7
3.6. Действия при возникновении аварийной ситуации	7
4. УХОД ЗА ВОДОНАГРЕВАТЕЛЕМ	7
4.1. Осмотр	7
4.2. Уход	7
5. ПРАВИЛА ТРАНСПОРТИРОВАНИЯ И ХРАНЕНИЯ	7
6. МЕРЫ БЕЗОПАСНОСТИ ПРИ УСТАНОВКЕ ВОДОНАГРЕВАТЕЛЯ, ПРОВЕДЕНИИ ТЕХНИЧЕСКОГО ОБСЛУЖИВАНИЯ И РЕМОНТА	8
7. УСТАНОВКА ВОДОНАГРЕВАТЕЛЯ	8
7.1. Место и схема установки.....	8
7.2. Монтаж водонагревателя	9
7.3. Подключение водонагревателя к водопроводной сети.....	9
7.4. Подключение водонагревателя к газовой сети	9
7.5. Подключение водонагревателя к баллону со сжиженным газом	9
7.6. Подключение водонагревателя к дымоходу	10
7.7. Проверка водонагревателя	11
7.8. Переналадка водонагревателя на другой вид и давление газа.....	11
8. УСТРОЙСТВО И УПРАВЛЕНИЕ РАБОТОЙ ВОДОНАГРЕВАТЕЛЯ	11
8.1. Устройство водонагревателя.....	11
8.2. Работа водонагревателя	11
9. ТЕХНИЧЕСКОЕ ОБСЛУЖИВАНИЕ	12
9.1. Осмотр	12
9.2. Уход	12
9.3. Техническое обслуживание.....	13
10. ПОРЯДОК РАБОТ ПРИ РЕМОНТЕ ВОДОНАГРЕВАТЕЛЯ.....	13
И ЗАМЕНЕ СОСТАВНЫХ ЧАСТЕЙ.....	13
10.1. Снятие облицовки.	13
10.2. Замена горелки.....	13
10.3. Замена теплообменника.....	14
10.4. Замена узла газового.....	14
10.5. Замена датчика протока воды	14
10.6. Замена трубы подачи холодной воды к теплообменнику.....	14
10.7. Замена трубы выхода горячей воды из теплообменника.....	14
10.8. Замена термореле (датчика перегрева воды)..	14
10.9. Замена термореле (датчика тяги).....	14
10.10. Замена свечей розжига или датчика наличия пламени	14
10.11. Замена датчика температуры воды	14
10.12. Замена отсека батарейного	14
10.13. Замена клапанов электромагнитных газового узла.....	14
10.14. Замена блока управления электронного	14
11. ВОЗМОЖНЫЕ НЕИСПРАВНОСТИ И МЕТОДЫ ИХ УСТРАНЕНИЯ.....	15
12. СДАЧА ВОДОНАГРЕВАТЕЛЯ ПОТРЕБИТЕЛЮ ...	16
13. УТИЛИЗАЦИЯ	16
13.1. Утилизация упаковки.....	16
13.2. Утилизация водонагревателя	16
14. СВИДЕТЕЛЬСТВО О ПРИЕМКЕ	16
15. ОТМЕТКИ ОБ УСТАНОВКЕ ВОДОНАГРЕВАТЕЛЯ, ПРОВЕДЕНИИ ТЕХНИЧЕСКОГО ОБСЛУЖИВАНИЯ И РЕМОНТА	17
16. ГАРАНТИЙНЫЕ ОБЯЗАТЕЛЬСТВА.....	18
17. ИНФОРМАЦИЯ О ПОРЯДКЕ И СРОКАХ ВОЗВРАТА ТОВАРА НАДЛЕЖАЩЕГО КАЧЕСТВА ...	18
ПРИЛОЖЕНИЕ I. Схема водонагревателя с разнесёнными частями	21

1. МЕРЫ БЕЗОПАСНОСТИ ПРИ ЭКСПЛУАТАЦИИ ВОДОНАГРЕВАТЕЛЯ

1.1. Во избежание несчастных случаев и выхода из строя водонагревателя запрещается:

- самостоятельно устанавливать и запускать водонагреватель в работу;
- производить включение и регулировки водонагревателя лицам, не знакомым с настоящим руководством по эксплуатации;
- закрывать решетку или зазор в нижней части двери или стены, предназначенные для притока воздуха, необходимого для горения газа, в помещении, где установлен водонагреватель;
- пользоваться водонагревателем при отсутствии тяги в дымоходе, в случае повторяющихся отключений водонагревателя следует принять меры по устранению неисправности газоотведения;
- пользоваться водонагревателем с нарушением правил, изложенных в данном руководстве, и пользоваться неисправным водонагревателем;
- самостоятельно разбирать и ремонтировать водонагреватель;
- вносить изменения в конструкцию водонагревателя;
- оставлять работающий водонагреватель без надзора;
- прикасаться во время работы водонагревателя к облицовке в районе смотрового окна и непосредственной близости от него, а также к трубе отвода продуктов сгорания вблизи газоотводящего устройства водонагревателя, так как температура данных поверхностей может превышать 100 °С.

1.2. При возможности замерзания воды в водяной системе водонагревателя необходимо воду из водонагревателя слить.

1.3. Если водонагреватель установлен в местности с жесткостью воды более 200 мг/л, рекомендуется применить устройство для предварительного умягчения воды, чтобы уменьшить отложение накипи в теплообменнике. Гарантия не распространяется на ущерб, возникший от накипи.

1.4. При обнаружении неисправности в работе водонагревателя необходимо обратиться в специализированную сервисную организацию и не пользоваться водонагревателем до устранения неисправностей.

1.5. При нормальной работе водонагревателя и при исправном газопроводе в помещении не должен ощущаться запах газа.

1.6. В случае транспортировки или хранения водонагревателя при температуре менее +5 °С, перед включением необходимо выдержать водонагреватель при комнатной температуре не менее 2 часов.

ЕСЛИ ВЫ ПОЧУВСТВОВАЛИ ЗАПАХ ГАЗА:

- а) закройте кран подачи газа, находящийся на газопроводе перед водонагревателем;
- б) откройте окна и двери для проветривания помещения, обеспечив максимальный приток свежего воздуха;
- в) не включайте и не выключайте электрический свет или какие-либо электроприборы;
- г) не пользуйтесь открытым огнем (зажигалками, спичками и т.п.);
- д) не пользуйтесь телефоном в загазованном помещении;
- е) не курите;
- ж) немедленно вызовите аварийную службу газового хозяйства по телефону 04.

При несоблюдении вышеуказанных мер безопасности может произойти отравление газом или окисью углерода (СО), находящимися в продуктах неполного сгорания газа.

Первыми признаками отравления являются: тяжесть в голове, сильное сердцебиение, шум в ушах, головокружение, общая слабость. Затем могут появиться тошнота, рвота, одышка, нарушение двигательных функций. Пострадавший может внезапно потерять сознание.

Для оказания первой помощи необходимо:

- а) вынести пострадавшего на свежий воздух;
- б) расстегнуть стесняющую дыхание одежду;
- в) дать понюхать нашатырный спирт;
- г) тепло укрыть, но не давать уснуть и вызвать скорую помощь.

В случае отсутствия дыхания немедленно вынести пострадавшего в теплое помещение со свежим воздухом и производить искусственное дыхание, не прекращая его до приезда врача.

2. ОПИСАНИЕ И РАБОТА ВОДОНАГРЕВАТЕЛЯ

2.1. Назначение водонагревателя

2.1.1. Водонагреватель проточный газовый бытовой «NEVA 4510E» («NEBA 4510E»), далее – водонагреватель, изготовлен по ТУ 27.52.14-001-82184900-2019 (ГОСТ 31856-2012, ТР ТС 016/2011) и предназначен для нагревания воды, используемой в санитарных целях (мытьё посуды, стирка, купание) в квартирах и индивидуальных жилых домах.

2.1.2. Водонагреватель предназначен для работы на природном газе по ГОСТ 5542-2014 или сжиженном газе по ГОСТ 20448-90 (категория водонагревателя по ГОСТ 31856-2012 – II_{2H+3B/P}). Предприятием-изготовителем водонагреватель выпускается отрегулированным на определенные вид и давление газа, указанные в табличке на водонагревателе и в разделе «Свидетельство о приемке» данного руководства.

2.1.3. Водонагреватель предназначен для подсоединения к дымоходу для удаления продуктов сгорания за пределы помещения, оснащен стабилизатором тяги и датчиком тяги, не имеет вентилятора в тракте удаления продуктов сгорания и на входе воздуха (тип водонагревателя по ГОСТ 31856-2012 – В_{11BS}).

2.2. Комплект поставки

Таблица 1. Комплект поставки

Обозначение	Наименование	Кол-во, штук
114530-00.000	Водонагреватель «NEVA 4510E»	1
114530-00.000-РЭ	Руководство по эксплуатации	1
114530-10.000	Упаковка	1
115514-06.600	Комплект элементов крепления	1
	<u>Запасные части</u>	
3272-00.014 или 3272-00.015	Прокладка D18,5×d11,5×2 или D19×d10×2	3

Примечание. Элементы питания в комплект поставки не входят.

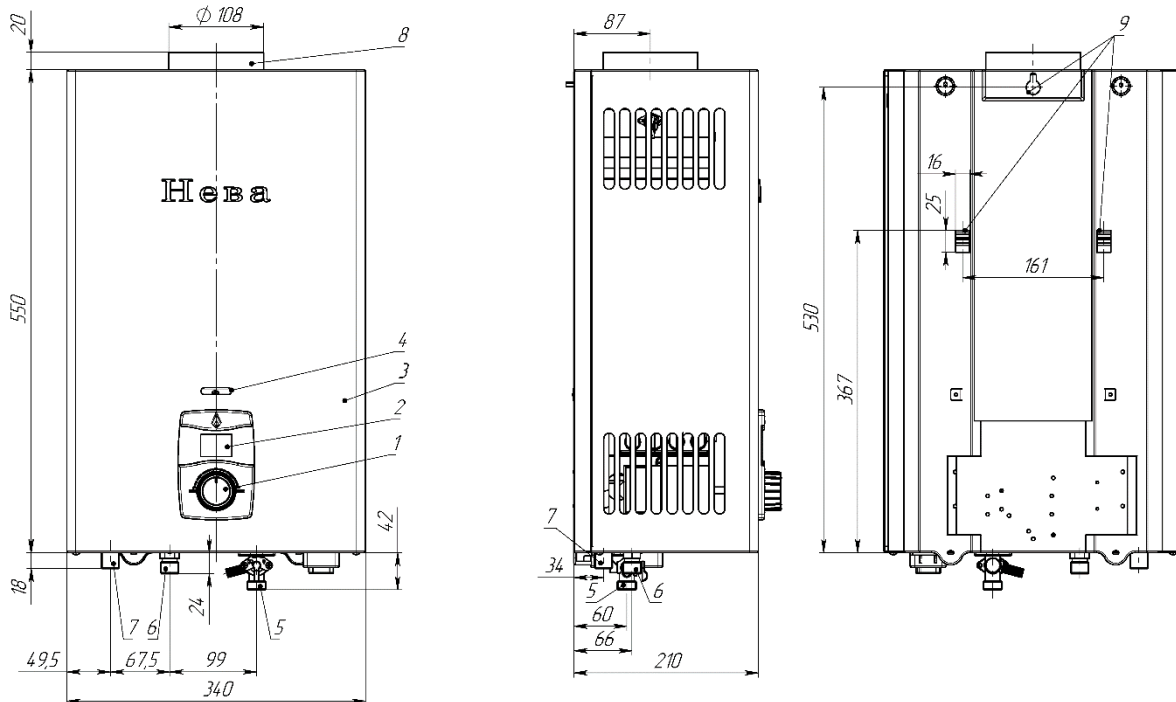
2.3. Технические характеристики

Таблица 2. Технические характеристики

2.3.1. Номинальная тепловая мощность, кВт	19,6
2.3.2. Номинальная теплопроизводительность, кВт	17,1
2.3.3. Коэффициент полезного действия, %, не менее	87
2.3.4. Вид газа	Природный G20 / сжиженный G30
2.3.5. Семейство; группа газа	2-е; Н / 3-е; В/Р
2.3.6. Номинальное давление газа, кПа (мм вод. ст.): природного (G20, 2-е семейство, группа Н) сжиженного (G30, 3-е семейство, группа В/Р)	1,3 (130) 2,9 (300)
2.3.7. Номинальный расход газа: природного, м ³ /ч сжиженного, кг/ч	1,95 1,54
2.3.8. Удельный расход воды D (ΔT=30 °С), л/мин	8,3*
2.3.9. Максимальное давление воды, кПа	1000
2.3.10. Минимальный расход воды, л/мин	2,5
2.3.11. Минимальное давление воды, кПа	15
2.3.12. Расход воды при нагреве на ΔT=50 °С, л/мин	5*
2.3.13. Расход воды при нагреве на ΔT=25 °С, л/мин	10*
2.3.14. Требуемое разрежение в дымоходе, Па (мм вод. ст.), не менее не более	2,0 (0,2) 30,0 (3,0)
2.3.15. Средняя температура продуктов сгорания, °С	150
2.3.16. Массовый расход продуктов сгорания природного / сжиженного газа при номинальной тепловой мощности, г/с	7,9 / 7,8
2.3.17. Вид розжига водонагревателя	электронный
2.3.18. Габаритные размеры водонагревателя, мм: высота×ширина×глубина	550×340×210
2.3.19. Масса водонагревателя, НЕТТО / БРУТТО, кг, не более	9,5/10,0
2.3.20. Диаметр сопел горелки, мм: природный газ, 1,3 кПа (130 мм вод. ст.) сжиженный газ, 2,9 кПа (300 мм вод. ст.)	1,29 0,75
2.3.21. Тип и напряжение элементов питания, В	LR20, 1,5 В
2.3.22. Длительность непрерывной работы с одним комплектом элементов питания, ч	250*
2.3.23. Климатическое исполнение по ГОСТ 15150-69	УХЛ 4.2

* Параметры справочные, для п.п. 2.3.8; 2.3.12; 2.3.13 – при давлении воды перед работающим водонагревателем не менее 250 кПа, для п. 2.3.22 – при применении щелочных элементов питания с повышенной энергоемкостью.

2.4. Габаритные и присоединительные размеры водонагревателя



- 1 – ручка регулировки расхода газа;
- 2 – дисплей температуры воды;
- 3 – облицовка;
- 4 – окно смотровое;
- 5 – штуцер подвода холодной воды, резьба G 1/2;

- 6 – штуцер подвода газа, резьба G 1/2;
- 7 – штуцер отвода горячей воды, резьба G 1/2;
- 8 – патрубок газоотводящего устройства;
- 9 – монтажные отверстия;
- 10- ручной регулятор расхода воды.

Рисунок 1. Габаритные и присоединительные размеры водонагревателя

3. ПОЛЬЗОВАНИЕ ВОДОНАГРЕВАТЕЛЕМ

Для нормальной и безопасной работы водонагревателя должно быть обеспечено выполнение условий п.п. 2.3.9; 2.3.11 и 2.3.14 (таблица 2). Невыполнение этих условий может привести к неправильной или нестабильной работе водонагревателя или выходу его из строя. Указанная в п. 2.3.2 таблицы 2 теплопроизводительность водонагревателя обеспечивается (с точностью $\pm 5\%$) при номинальном давлении газа на входе работающего водонагревателя, указанном в разделе «Свидетельство о приемке».

3.1. Включение водонагревателя

3.1.1. Для включения водонагревателя в общем случае необходимо:

- установить (если не установлены) элементы питания в батарейный отсек (см. п. 3.4.2, стр. 6);
- открыть (если закрыт) запорный кран на газопроводе перед водонагревателем;
- открыть (если закрыт) запорный кран холодной воды перед водонагревателем;
- рекомендуется повернуть ручку 1 в положения минимального расхода газа, а ручку 2 в положение максимального расхода воды (рис. 2).
- открыть кран горячей воды, при этом должны начаться искровые разряды между свечой и горелкой (если расход воды, проходящей через водонагреватель, будет не менее 2,5 л/мин), от искровых разрядов должна зажечься горелка и начаться нагрев воды.

ВНИМАНИЕ! Во избежание ожогов при включении водонагревателя не следует приближать глаза слишком близко к смотровому окну.

Примечание 1. При первом включении водонагревателя после его установки или после

длительного перерыва в его работе, зажигание горелки будет происходить только после удаления воздуха из газовых коммуникаций и заполнения их газом. Так как искровые разряды длятся около 7 секунд после включения воды, то для продолжения розжига необходимо кран горячей воды закрыть, а затем снова открыть. Такую процедуру надо повторить до полного выхода воздуха из коммуникаций, пока не произойдет розжиг горелки.

3.1.2. После включения водонагревателя необходимо визуально проверить работу горелки (п. 4.1.2).

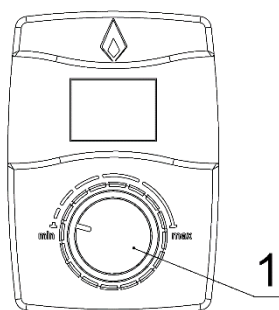
3.2. Регулирование температуры воды

3.2.1. Регулировка температуры воды при её установленном расходе через водонагреватель производится поворотом ручки 1 регулировки расхода газа (рис. 2): поворот ручки в положение «Максимальный расход» увеличивает расход газа и температуру воды на выходе водонагревателя, поворот ручки в положение «Минимальный расход» уменьшает расход газа и температуру воды на выходе водонагревателя.

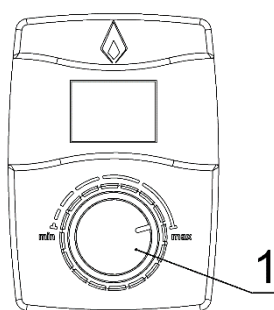
Также возможно регулирование температуры воды на выходе водонагревателя изменением расхода воды с помощью крана горячей воды: увеличение расхода воды приводит к уменьшению её температуры и, наоборот, уменьшение расхода воды приводит к увеличению её температуры.

Примечание 2. Температура нагрева воды ограничена теплопроизводительностью водонагревателя: при большом расходе воды, особенно в зимнее время, вода на выходе из водонагревателя может иметь недостаточную температуру даже при максимальном расходе газа. В этом случае для увеличения температуры воды необходимо уменьшить расход воды, проходящей через водонагреватель.

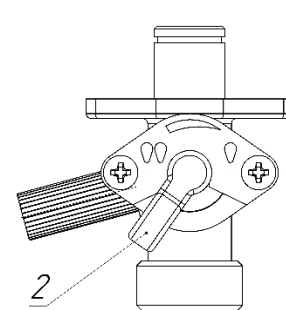
Температура воды на выходе водонагревателя отображается на двухразрядном цифровом дисплее, установленном в декоративной накладке на облицовке водонагревателя.



а) Ручка регулировки расхода газа 1 в положении «Минимальный расход»



б) Ручка регулировки расхода газа 1 в положении «Максимальный расход»



в) Ручка регулировки расхода воды 2 в положении «Максимальный расход»

Рисунок 2. Положения ручек регулировки водонагревателя

3.3. Выключение водонагревателя

По окончании пользования водонагревателем (ночное время, отсутствие дома и т.п.) его необходимо выключить, соблюдая следующую последовательность:

- закрыть кран (краны) горячей воды;
- закрыть запорный газовый кран на входе в водонагреватель;
- закрыть запорный кран холодной воды на входе в водонагреватель.

При жесткой воде для уменьшения образования накипи кран горячей воды рекомендуется закрыть после появления из него холодной воды. Если кран был закрыт, то рекомендуется открыть его и слить горячую воду до появления холодной.

В периоды частого использования водонагревателя для выключения достаточно прекратить протекание воды

через него, закрыв все краны горячей воды, после чего необходимо убедиться, что горелка полностью погасла.

ВНИМАНИЕ! Если после закрытия всех кранов горячей воды горелка продолжает работать, то необходимо сразу же перекрыть подачу газа с помощью газового запорного крана, установленного перед водонагревателем.

Затем необходимо вызвать специализированную сервисную организацию для ремонта водонагревателя.

3.4. Установка и замена элементов питания водонагревателя

3.4.1. Признаком разряда элементов питания служит отсутствие или значительное ослабление искровых разрядов между свечой и горелкой после начала протекания воды через водонагреватель (с расходом не менее 2,5 л/мин).

3.4.2. Новые элементы питания (2 шт.) типоразмера D необходимо установить в отсек батарейный 13 (см. рис. 9), в соответствии с полярностью, указанной на внутренней стороне крышки отсека. Для открытия крышки батарейного отсека необходимо повернуть ручку крышки в положение «ON». Для выемки разряженных элементов питания необходимо отогнуть удерживающие прижимы (показано стрелками на рис.3).

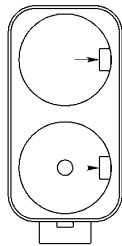


Рисунок 3.
Батарейный отсек

Рекомендуется устанавливать щелочные элементы питания типа LR20, высокой энергоёмкости, обеспечивающие более длительную работу водонагревателя. Установка некачественных элементов питания или элементов питания малой энергоёмкости приведет к быстрому их разряду и потере работоспособности водонагревателя. После установки элементов питания необходимо закрыть крышку отсека и повернуть ручку крышки в положение «OFF».

3.4.3. Замену элементов питания необходимо производить на неработающем водонагревателе.

3.5. Предохранение от замерзания

Если после выключения водонагревателя возможно замерзание в нём воды, то необходимо слить воду из водонагревателя следующим образом:

- закрывать запорный газовый кран и запорный кран холодной воды перед водонагревателем;
- открыть кран горячей воды;
- перевести ручку регулировки расхода воды 2 (рис. 2) в положение "Максимальный расход", вывернуть сбросной клапан 19 (рис. 9) дать вытечь воде в емкость и завернуть сбросной клапан обратно до упора.
- закрывать кран горячей воды.

3.6. Действия при возникновении аварийной ситуации

При возникновении аварийной ситуации во время работы водонагревателя необходимо:

- закрывать запорный газовый кран на входе в водонагреватель;
- закрывать запорный кран холодной воды на входе в водонагреватель (при возникновении течи воды);
- вызвать специализированную сервисную организацию для ремонта водонагревателя.

ВНИМАНИЕ! При отключении водонагревателя датчиком тяги (термореле 15, рис. 9) необходимо закрыть кран горячей воды и проветрить помещение. Повторный запуск водонагревателя будет возможен после остывания термореле (через 1-2 минуты). При повторяющихся отключениях водонагревателя датчиком тяги необходимо обратиться в специализированную сервисную организацию для устранения неисправности системы газоотведения. Отключение датчика тяги и некомпетентное обращение с ним не допускаются и могут привести к отравлению угарным газом.

4. УХОД ЗА ВОДОНАГРЕВАТЕЛЕМ

Для обеспечения длительной и безотказной работы водонагревателя и сохранения его рабочих характеристик необходимо регулярно проводить осмотр, уход и техническое обслуживание.

Для обеспечения пожаробезопасности необходимо внимательно следить за чистотой горелок, не допускать коптящего пламени при сжигании газа, которое ведет к отложению сажи на теплообменнике. При этом просветы между ребрами теплообменника перекрываются сажей, вследствие чего пламя выбрасывается из камеры сгорания, что может привести к пожару.

Осмотр и уход выполняются владельцем водонагревателя.

Техническое обслуживание водонагревателя проводится специализированной сервисной организацией не позднее 12 месяцев после установки водонагревателя и в дальнейшем не реже, чем один раз в 12 месяцев.

ВНИМАНИЕ! Работы, связанные с техническим обслуживанием, не являются гарантийными обязательствами предприятия изготовителя и производятся за счёт потребителя.

4.1. Осмотр

4.1.1. Перед каждым включением водонагревателя необходимо:

- убедиться в отсутствии воспламеняющихся предметов около водонагревателя;
- убедиться в отсутствии запаха газа в помещении, при обнаружении запаха газа в помещении вызвать аварийную службу газового хозяйства.

4.1.2. После розжига горелки необходимо визуально проверить её работу: пламя должно быть голубым, ровным и не иметь желтых коптящих краев, указывающих на засорение внутренних каналов секций горелок.

Засорение внутренних каналов секций горелки вызывает неполное сгорание газа, что приводит к следующим явлениям:

- образование в больших количествах окиси углерода (угарного газа), что может привести к отравлению;
- образование в больших количествах сажи и осаждение её на теплообменнике, что ухудшает теплообмен и может привести к выходу водонагревателя из строя.

4.2. Уход

4.2.1. Водонагреватель следует содержать в чистоте, для чего необходимо регулярно удалять пыль с его верхней поверхности, а также протирать облицовку сначала влажной, а затем сухой тряпкой. В случае значительного загрязнения, сначала протирать облицовку мокрой тряпкой, смоченной нейтральным моющим средством, а затем сухой тряпкой.

4.2.2. Запрещается применять моющие средства усиленного действия и содержащие абразивные частицы, бензин или другие органические растворители для очистки поверхности облицовки и пластмассовых деталей.

ВНИМАНИЕ! Все операции по уходу за водонагревателем нужно выполнять только после его отключения и остывания.

5. ПРАВИЛА ТРАНСПОРТИРОВАНИЯ И ХРАНЕНИЯ

5.1. Водонагреватель должен храниться и транспортироваться в упаковке только в положении, указанном на манипуляционных знаках.

5.2. Водонагреватель должен храниться в закрытом помещении, гарантирующем защиту от атмосферных и других вредных воздействий при температуре воздуха от -50 °С до +40 °С и относительной влажности не более 98%.

5.3. При хранении водонагревателя более 12 месяцев он должен быть подвергнут консервации по ГОСТ 9.014 - 78.

5.4. Отверстия входных и выходных штуцеров должны быть закрыты заглушками или пробками.

5.5. Через каждые 6 месяцев хранения водонагреватель должен подвергаться техническому осмотру, при котором проверяется отсутствие попадания влаги и засорения пылью узлов и деталей водонагревателя.

5.6. Водонагреватель следует укладывать не более чем в восемь ярусов при складировании в штабеля и транспортировании.

6. МЕРЫ БЕЗОПАСНОСТИ ПРИ УСТАНОВКЕ ВОДОНАГРЕВАТЕЛЯ, ПРОВЕДЕНИИ ТЕХНИЧЕСКОГО ОБСЛУЖИВАНИЯ И РЕМОНТА

ВНИМАНИЕ! Монтаж, ввод в эксплуатацию и техобслуживание водонагревателя должны производиться только специализированной сервисной организацией. Монтаж водонагревателя должен быть выполнен по проекту, соответствующему требованиям Федеральных и локальных нормативных актов, регламентирующих установку газоиспользующего оборудования.

6.1. Размещение водонагревателя, трубопроводов, дымоотводов, дымоходов и другого инженерного оборудования должно обеспечивать безопасность их эксплуатации, удобство технического обслуживания и ремонта.

6.2. Перед подключением водонагревателя, необходимо осуществить следующее:

- проверить соответствие настройки, указанной в разделе 14 (стр. 16) данного руководства и в табличке на водонагревателе, имеющемуся в месте установки виду и давлению газа. В случае несоответствия необходимо произвести переналадку водонагревателя на используемый вид и давление газа в соответствии с п. 7.8 (стр. 11);
- убедиться в правильности монтажа и герметичности дымоотвода;
- для обеспечения правильной работы водонагревателя и сохранения гарантии, необходимо соблюдать требования данного руководства.

7. УСТАНОВКА ВОДОНАГРЕВАТЕЛЯ

Установка водонагревателя должна производиться специализированной сервисной организацией.

После установки водонагревателя, проверки его работоспособности и инструктажа владельца работником организации, установившей водонагреватель, должна быть сделана отметка об установке водонагревателя в разделе 15 данного руководства и в гарантийных талонах.

ВНИМАНИЕ! В случае транспортировки или хранения водонагревателя при температуре менее +5 °С, перед включением необходимо выдержать водонагреватель при комнатной температуре не менее 2 часов.

ВНИМАНИЕ! Перед установкой водонагревателя необходимо проверить соответствие настройки, указанной в разделе 14 данного руководства и в табличке на водонагревателе, имеющемуся в месте установки виду и давлению газа. В случае несоответствия, необходимо произвести переналадку водонагревателя на используемые вид и давление газа в соответствии с п. 7.8.

7.1. Место и схема установки

7.1.1. Водонагреватель необходимо устанавливать на

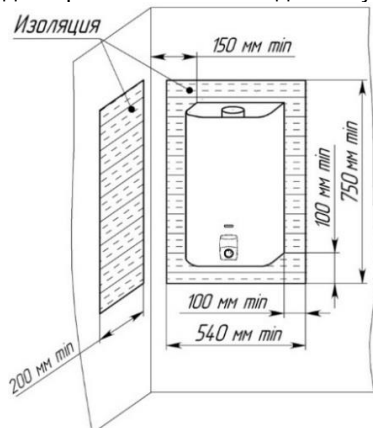


Рисунок 4. Установка водонагревателя на трудносгораемых стенах

кухнях или в других нежилых отапливаемых помещениях в соответствии с проектом газификации, сводом правил СП 62.13330.2011 и Правилами противопожарного режима в Российской Федерации, утверждёнными постановлением Правительства Российской Федерации от 25 апреля 2012 г. № 390.

7.1.2. Объем помещения, где устанавливается водонагреватель, должен быть не менее 8 м³.

7.1.3. Помещение, где устанавливается водонагреватель, должно иметь хорошую вентиляцию и постоянный приток свежего воздуха (форточку или открывающуюся фрамугу), так как при работе водонагревателя происходит сжигание кислорода. Решетки или щель в нижней части двери или стены не должны наглухо закрываться.

7.1.4. Водонагреватель должен быть подсоединен к дымоходу с хорошей тягой (разрежение 2,0...30,0 Па) и при этом должен быть установлен как можно ближе к дымоходу.

7.1.5. Устанавливать водонагреватель необходимо на несгораемых стенах - кирпичных, бетонных (с облицовкой керамической плиткой или без неё).

7.1.6. Допускается установка водонагревателя на трудносгораемых стенах при условии изоляции стены оцинкованным листом толщиной 0,8...1 мм по листу базальтового теплоизоляционного картона БТК толщиной 3...5 мм. Изоляция стены должна выступать за габариты корпуса водонагревателя не менее чем на 100 мм с каждой стороны (рис. 4). Расстояние от боковых поверхностей водонагревателя до трудносгораемых стен без применения изоляции должно быть не менее 250 мм. При уменьшении указанного расстояния до 150 мм необходима установка теплоизоляции (обивка стен оцинкованным листом по листу теплоизоляционного материала). При установке водонагревателя на несгораемых стенах устройство изоляции не требуется.

7.1.7. Запрещается установка водонагревателя на деревянных стенах; оштукатуренных стенах, имеющих деревянную основу; на стенах, покрытых легко возгораемыми материалами.

7.1.8. Запрещается устанавливать водонагреватель над источником тепла или открытого пламени.

7.1.9. Место и высота установки водонагревателя должны обеспечивать выполнение требований п. 7.1.6 настоящего руководства. При этом рекомендуется устанавливать водонагреватель на такой высоте, чтобы смотровое окно находилось на уровне глаз потребителя или как можно ближе к этому уровню.

Также для осуществления сервисного обслуживания при установке водонагревателя необходимо выдержать следующие зазоры:

- расстояние от боковой поверхности водонагревателя до боковой стены не менее 150 мм;
- свободное пространство перед лицевой поверхностью водонагревателя должно быть не менее 600 мм.

7.1.10. Схема установки (подключения) водонагревателя приведена на рис. 5. Рекомендуется сначала подключить водонагреватель к водопроводной сети, заполнить систему водонагревателя водой и затем подключить его к газовой сети.

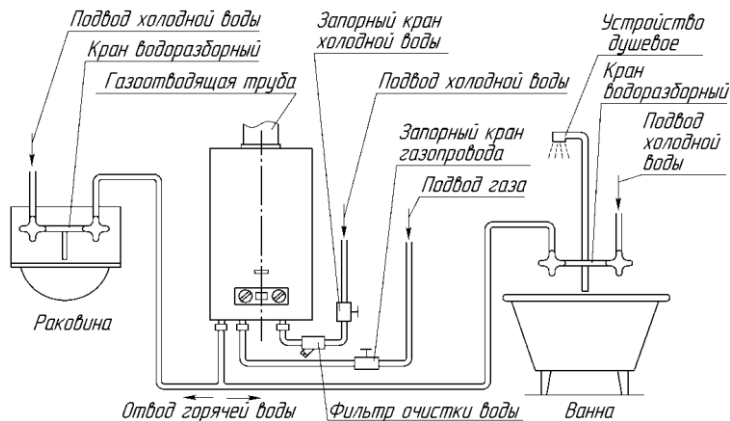


Рисунок 5. Схема установки водонагревателя

7.2. Монтаж водонагревателя

7.2.1. Перед установкой водонагревателя рекомендуется снять облицовку, для чего:

- снять ручку 1 (см. рис. 1), потянув ее на себя;
- вывернуть в нижней части изделия два винта крепления облицовки 22 (см. рис. 9);
- разъединить провода, соединяющие дисплей с блоком управления электронным и с датчиком температуры воды;
- потянуть нижнюю часть облицовки на себя, сдвинуть ее вверх и снять с водонагревателя;

Если облицовка или задняя стенка водонагревателя покрыта защитной полиэтиленовой пленкой, то перед установкой водонагревателя защитную пленку необходимо снять. Также с передней поверхности облицовки необходимо снять наклейки с предупреждающими надписями и рекламной информацией (при их наличии).

ВНИМАНИЕ! Не разрешайте маленьким детям играть с упаковочным материалом, так как это может представлять для них опасность. После установки водонагревателя упаковка может быть утилизирована.

7.2.2. Водонагреватель навешивается на крючок (крючки), установленные в стене, используя одно или два монтажных отверстия в задней стенке (крючок и дюбель входят в комплект поставки). Расположение и размеры монтажных отверстий, а также габаритные и присоединительные размеры для подсоединения трубопроводов воды, газа, отвода продуктов сгорания приведены на рис. 1.

7.2.3 При наличии в задней стенке только одного монтажного отверстия (сверху), а также если ранее был установлен водонагреватель марки «NEVA» или «BaltGaz», который крепился к стене с помощью двух крючков, можно выкрутить данные крючки и использовать отверстия для установки переходной планки (см. рис. 6). Переходная планка 114511-00.050 позволяет смонтировать водонагреватель с использованием уже имеющихся крепежных отверстий в стене. Переходная планка приобретается отдельно в фирменных магазинах или на сайте baltgaz.ru.

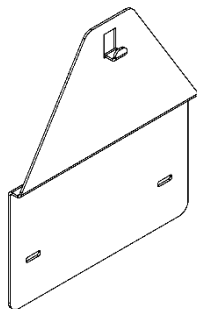


Рисунок 6.
Переходная планка

7.3. Подключение

водонагревателя к водопроводной сети

7.3.1. Для увеличения срока службы водонагревателя и улучшения его эксплуатационных характеристик необходимо устанавливать перед ним фильтр очистки воды (рис. 5).

7.3.2. Для облегчения последующего технического обслуживания необходимо установить перед водонагревателем запорный кран на трубопроводе подвода холодной воды (рис. 5). Запорный кран должен быть легко доступен.

7.3.3. Подключение водонагревателя к водопроводной сети необходимо выполнять металлическими трубами или гибкими шлангами с внутренним диаметром не менее 13 мм. Длина гибкого шланга для подвода и отвода воды должна быть не более 2,5 м.

7.3.4. Резьбовое соединение накидных гаек (торцевое соединение), как подвижных, так и неподвижных, с ответным штуцером необходимо выполнять с применением прокладок. Материал прокладок – маслобензостойкая резина, безасбестовый паронит, фторопласт-4 или тефлон.

7.3.5. Подключение холодной воды производится к штуцеру подвода холодной воды 5, а горячей воды - к штуцеру отвода горячей воды 7 (см. рис. 1), предварительно сняв со штуцеров защитные заглушки.

7.3.6. Подключение трубопроводов холодной и горячей воды не должно сопровождаться взаимным натягом труб и частей водонагревателя во избежание смещения или поломки отдельных деталей и частей водонагревателя и нарушения герметичности водяной системы.

7.3.7. Перед подключением водонагревателя к водопроводной сети необходимо открыть подачу холодной воды на некоторое

время для прочистки трубы подвода воды и предотвращения нежелательного попадания в водонагреватель грязи и отложений при первом его включении.

7.3.8. После подсоединения трубопроводов к водонагревателю необходимо обязательно проверить герметичность мест соединений. Проверка герметичности производится в следующем порядке:

- открыть кран горячей воды;
- открыть запорный кран холодной воды перед водонагревателем;
- после заполнения тракта водонагревателя водой закрыть кран горячей воды и осмотреть соединения.

Течь в местах соединений не допускается. Рекомендуется также осмотреть места соединений водяного тракта водонагревателя, так как возможно нарушение их герметичности при нарушении условий транспортировки и хранения. При необходимости места соединений подтянуть.

7.3.9. Если водонагреватель устанавливается в местности, где жесткость воды превышает 200 мг/л, рекомендуется установить устройство для предварительного умягчения воды, чтобы уменьшить отложение накипи в теплообменнике.

7.3.10. Максимальное давление воды, на которое рассчитан водонагреватель (в том числе и в случае теплового расширения воды) - 1000 кПа.

7.4. Подключение водонагревателя к газовой сети

7.4.1. Для обеспечения устойчивой работы водонагревателя необходимо производить подводу газовой линии металлическими трубами или гибким шлангом с внутренним диаметром не менее 13 мм. Гибкий шланг для подвода газа, в соответствии с требованиями СП 62.13330.2011, должен быть стойким к подводимому газу при заданных давлении и температуре. Длина гибкого шланга должна быть не более 2,5 м. Трубы или гибкий шланг подключать к штуцеру 6 (см. рис. 1) предварительно сняв с него защитную заглушку.

7.4.2. При монтаже газопроводов различного разборных соединений необходимо сводить к минимуму.

7.4.3. Резьбовое соединение накидных гаек (торцевое соединение), как подвижных, так и неподвижных, с ответным штуцером необходимо выполнять с применением прокладок. Материал прокладок – маслобензостойкая резина, безасбестовый паронит, фторопласт-4 или тефлон.

7.4.4. При монтаже газовой линии на входе в водонагреватель обязательно должен быть установлен запорный кран. Запорный кран должен быть легко доступен.

7.4.5. Рекомендуем установить диэлектрическую вставку во избежание влияния электрического потенциала на трубах газоснабжения, который может привести к повреждению элементов водонагревателя (например, коррозии теплообменника).

7.4.6. Присоединение газовой трубы не должно сопровождаться взаимным натягом труб и частей водонагревателя во избежание смещения или поломки отдельных деталей и нарушением герметичности газовой линии.

7.4.7. После подключения водонагревателя к газовой линии места его соединений с коммуникациями должны быть проверены на герметичность. Проверка герметичности в местах соединения подвода газа производится при неработающем водонагревателе и открытом положении запорного клапана перед ним. Утечка газа не допускается.

Проверка герметичности газовых соединений выполняется путем обмыливания мест соединений (или другими безопасными методами без использования источников открытого пламени). Появление пузырьков означает утечку газа.

7.5. Подключение водонагревателя к баллону со сжиженным газом

7.5.1. Перед подключением водонагревателя к баллону со сжиженным газом убедитесь в том, что Ваш водонагреватель настроен на работу с данным видом газа. В противном случае необходимо произвести его переналадку (см. п. 7.8).

7.5.2. Баллон со сжиженным газом обязательно должен быть оборудован редуктором с давлением стабилизации паровой фазы 2,9 кПа и производительностью паровой фазы не менее 1 м³/ч.

ВНИМАНИЕ! Использование редукторов с давлением стабилизации, отличающимся от 2,9 кПа, **ЗАПРЕЩАЕТСЯ**.

7.5.3. Длина гибкого шланга для подключения водонагревателя должна быть не более 2,5 м, внутренний диаметр - не менее 12 мм. Гибкий шланг для подвода газа должен быть стойким к подводимому газу при заданных давлении и температуре.

7.5.4. Перед входом в водонагреватель должен быть установлен запорный газовый кран. Запорный кран должен быть легко доступен.

7.5.5. После окончания монтажа необходимо проверить места соединений и всю длину соединительного шланга на предмет утечки газа (см. п. 7.4.6).

7.5.6. Во избежание несчастных случаев **ЗАПРЕЩАЕТСЯ**:

- хранить газовые баллоны и прокладывать шланги под прямыми солнечными лучами, вблизи от источников тепла (печь, плита, радиаторы отопления, другие нагревательные приборы);
- нагревать баллоны с помощью пламени или нагревательных приборов;
- использовать поврежденные газовые баллоны.

7.5.7. Рекомендуется хранить газовые баллоны в специальном металлическом шкафу, чтобы ограничить доступ к ним детей и посторонних лиц.

7.6. Подключение водонагревателя к дымоходу

7.6.1. В целях удаления всех продуктов сгорания газа и для

обеспечения безопасной работы водонагревателя должны быть выполнены следующие требования к дымоходу и газоотводящей трубе, соединяющей водонагреватель и дымоход:

- дымоход должен быть герметичным и стойким к тепловой нагрузке и к воздействию продуктов сгорания. **Не допускается использование вентиляционных каналов для удаления продуктов сгорания;**
- тяга в дымоходе должна быть в пределах от 2,0 до 30,0 Па (см. табл. 2);
- материал газоотводящей трубы должен быть коррозионностойким, негорючим и выдерживать длительную работу при температуре до 200 °С (рекомендуемые материалы: нержавеющая, оцинкованная или эмалированная сталь, алюминий, медь с толщиной стенки не менее 0,5 мм);
- газоотводящая труба должна иметь внутренний диаметр не менее 103 мм и не более 110 мм;
- *рекомендуемый размер внутреннего диаметра газоотводящей трубы 110 мм;*
- длина вертикального участка газоотводящей трубы от водонагревателя должна на быть не менее 300 мм при обязательном выполнении следующего требования – тяга в дымоходе должна быть не менее 2,0 – 2,5 Па;
- газоотводящая труба должна иметь уклон не менее 2° вверх по направлению к месту стыковки с дымоходом и минимальное количество поворотов (не более трёх);
- газоотводящая труба и её соединение с водонагревателем должны быть герметичными, соединение трубы с водонагревателем рекомендуется выполнять в соответствии с рисунком 7.

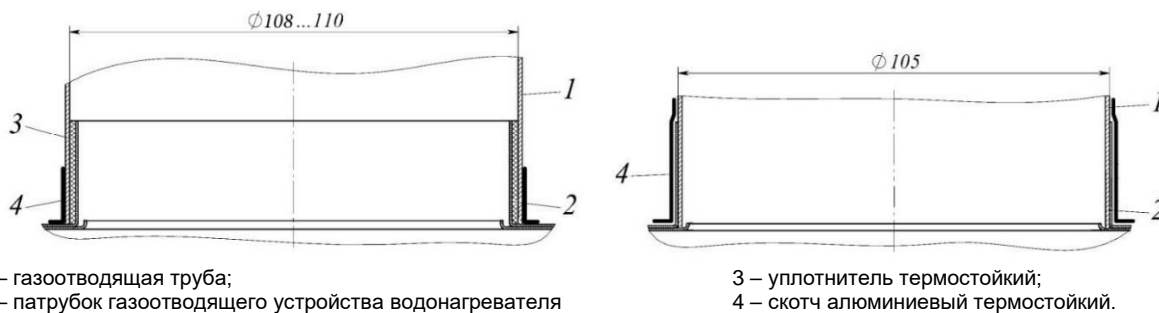


Рисунок 7. Схема подсоединения газоотводящей трубы

7.6.2. Вариант подключения водонагревателя к дымоходу

показан на рисунке 8.

Правильно	Неправильно
	<p>Конец газоотводящей трубы слишком близок к противоположной стене дымохода.</p>
	<p>В дымоходе на уровне подсоединения газоотводящей трубы имеется отверстие (в том числе и с подключенным к нему другим устройством).</p>
	<p>Два устройства имеют одно подсоединение к дымоходу.</p>

Рисунок 8. Подключение водонагревателя к дымоходу

7.7. Проверка водонагревателя

7.7.1. После установки водонагревателя и проверки на герметичность должна быть проверена работа горелки (п. 4.1.2), работа автоматики безопасности (п.8.2.5) и температура нагрева воды. Включение и выключение водонагревателя, регулировку температуры воды выполнять в соответствии с разделом 3. Проверку работоспособности термореле (датчика тяги) производить в соответствии с п. 9.3.5.

Примечание. После хранения водонагревателя в помещении с отрицательной температурой его первый запуск производить не ранее, чем через 2 ч после переноса его в тёплое помещение.

7.7.2. При необходимости (при недостаточном нагреве воды) следует проверить давление газа на входе в водонагреватель, для чего необходимо:

- а) закрыть газовый кран на входе в водонагреватель;
- б) вывернуть винт из штуцера 20 (рис. 9) и подключить к штуцеру дифманометр;
- в) открыть газовый кран на входе в водонагреватель и проверить подключение дифманометра на герметичность;
- г) включить водонагреватель и установить режим максимальной тепловой мощности;
- д) определить по дифманометру давление газа, которое должно соответствовать давлению, указанному в разделе «Свидетельство о приемке».

После проведения замеров следует:

- а) выключить водонагреватель и закрыть газовый кран на входе в него;
- б) отключить дифманометр и завернуть до упора винт в штуцере;
- в) открыть газовый кран на входе в водонагреватель и проверить штуцер на герметичность.

7.8. Переналадка водонагревателя на другой вид и давление газа

7.8.1. Переналадка водонагревателя на другой вид или давление газа должна осуществляться специализированной сервисной организацией. Для переналадки необходимо использовать только фирменный комплект деталей.

7.8.2. Для переналадки водонагревателя на другой вид или давление газа необходимо заменить сопла горелки на сопла с диаметрами отверстий в соответствии с таблицей 2 для вида и давления газа, на котором будет работать водонагреватель.

Перед проведением переналадки необходимо выключить водонагреватель и перекрыть запорный газовый кран.

7.8.3. После переналадки необходимо проверить герметичность соединений (см. п. 7.4.6).

7.8.4. Вид и давление газа, на которые перенастроен водонагреватель, необходимо указать в разделе 14 настоящего руководства (с указанием организации, выполнившей перенастройку, и даты) и на табличке водонагревателя.

8. УСТРОЙСТВО И УПРАВЛЕНИЕ РАБОТОЙ ВОДОНАГРЕВАТЕЛЯ

8.1. Устройство водонагревателя

8.1.1. Водонагреватель настенного типа «NEVA 4510E» (рис. 1) имеет прямоугольную форму, образуемую съемной облицовкой 3. На лицевой стороне облицовки расположены: ручка регулировки расхода газа 1, дисплей температуры воды 2 и смотровое окно 4 для наблюдения за пламенем горелки.

8.1.2. Назначение основных узлов и составных частей водонагревателя (рис. 9):

- узел газовый 3 предназначен для включения водонагревателя и обеспечения регулировки температуры воды путем регулирования расхода газа (конструкция узла газового обеспечивает доступ газа к горелке только при наличии протока воды);

- горелка 4 предназначена для создания и подачи к месту горения воздушно-газовой смеси;
- газоотводящее устройство 8 предназначено для отвода продуктов сгорания в дымоход;
- свеча розжига 9 предназначена для создания искрового разряда для розжига горелки;
- датчик наличия пламени 10 обеспечивает контроль работы горелки;
- теплообменник 11 обеспечивает передачу получаемого при сжигании газа тепла воде, протекающей по его трубам;
- отсек батарейный 13 предназначен для установки двух батарей типа 2А;
- блок управления электронный 14 предназначен для управления работой водонагревателя;
- термореле 15 (датчик наличия тяги) предназначено для отключения водонагревателя в случае отсутствия тяги в дымоходе или при разрежении в нём менее 2,0 Па и представляет собой устройство для размыкания электрической цепи при достижении определенной температуры. Термореле имеет нормально замкнутые контакты с температурой размыкания 110 °С, погрешность ±3 °С, время срабатывания не более 2-х минут;
- датчик протока воды 16 предназначен для пуска водонагревателя в работу при протоке воды;
- датчик температуры воды 17 предназначен для определения температуры воды на выходе из водонагревателя;
- термореле 18 (датчик перегрева воды) предназначено для отключения водонагревателя при нагреве воды свыше 80 °С;
- сбросной клапан 19 служит для слива воды из водяного контура водонагревателя для предотвращения её замерзания;
- стенка задняя 21 предназначена для расположения на ней основных частей водонагревателя;
- ручной регулятор расхода воды 23 предназначен для ограничения расхода воды через водонагреватель.

8.2. Работа водонагревателя

8.2.1. Функциональная схема водонагревателя приведена на рисунке 10.

8.2.2. При начале протекания воды через датчик протока воды 10 с расходом не менее 2,5 л/мин запускается блок управления 8, начинают подаваться импульсы тока высокого напряжения на свечи 5 и открываются последовательно электромагнитные клапаны газового узла 2. Газ поступает в горелку 3. Розжиг горелки 3 происходит от искровых разрядов между электродами свечей розжига 5 и насадками секций горелки 3. Далее работа горелки 3 контролируется датчиком наличия пламени 15.

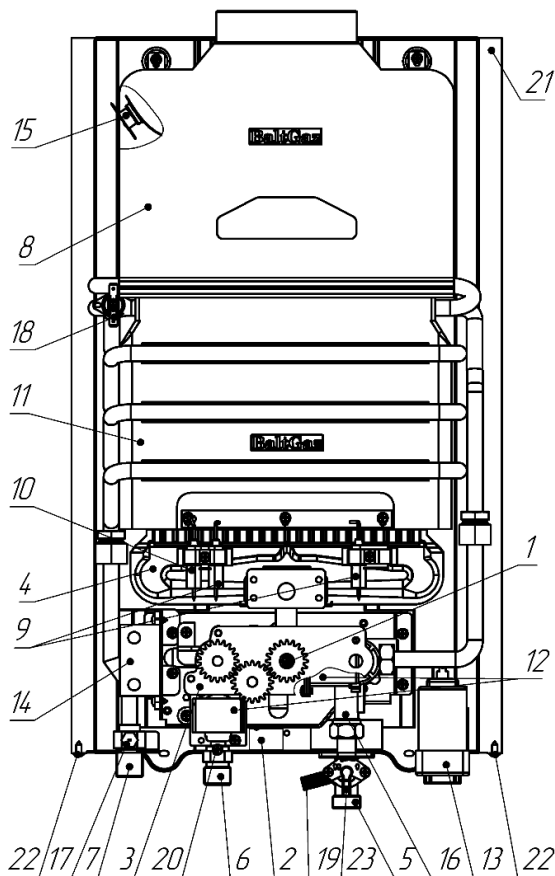
Включение водонагревателя может занимать несколько секунд, что является его нормальной работой и гарантирует безопасное использование.

8.2.3. Регулятором расхода газа 1 регулируется количество газа, поступающего в горелку, для получения требуемой температуры воды при её установленном расходе: поворот регулятора по часовой стрелке увеличивает расход газа и температуру воды; поворот регулятора против часовой стрелки уменьшает расход газа и температуру воды.

8.2.4. При прекращении протекания воды или при уменьшении её расхода до значения менее 2,5...6 л/мин датчик протока воды 10 размыкает электрическую цепь и закрываются электромагнитные клапаны газового узла 2. Горелка 3 гаснет.

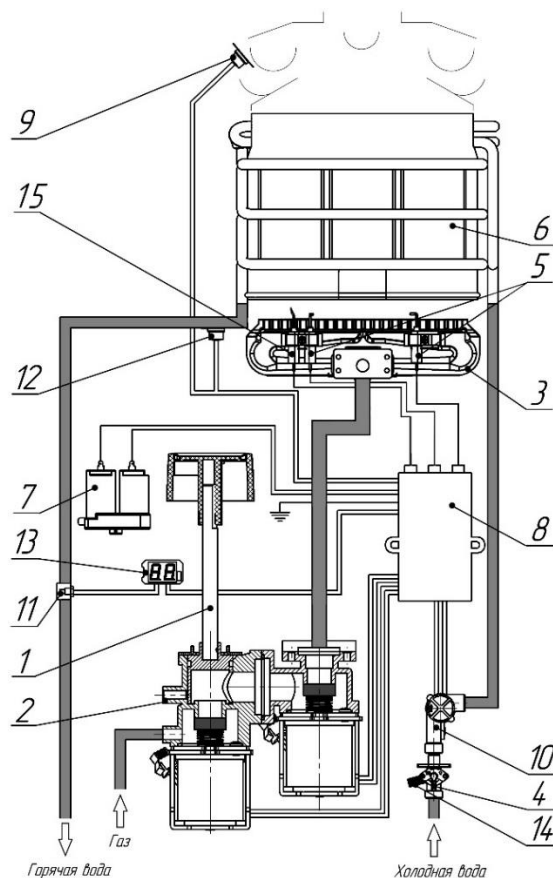
8.2.5. Водонагреватель оснащен устройствами безопасности, обеспечивающими:

- доступ газа к горелке только при наличии протока воды;
- прекращение подачи газа в горелку при её погасании;
- отключение при отсутствии тяги в дымоходе;
- отключение при нагреве воды свыше 80 °С;
- отключение при прекращении электропитания.



- | | |
|-----------------------------------|---|
| 1 – регулятор расхода газа; | 12 – клапан электромагнитный; |
| 2 – табличка; | 13 – отсек батарейный; |
| 3 – узел газовый; | 14 – блок управления электронный; |
| 4 – горелка; | 15 – термореле (датчик наличия тяги); |
| 5 – штуцер подвода холодной воды; | 16 – датчик протока воды; |
| 6 – штуцер подвода газа; | 17 – датчик температуры воды; |
| 7 – штуцер отвода горячей воды; | 18 – термореле (датчик перегрева воды); |
| 8 – газоотводящее устройство; | 19 – сбросной клапан; |
| 9 – свеча розжига; | 20 – штуцер замера давления газа; |
| 10 – датчик наличия пламени; | 21 – задняя стенка; |
| 11 – теплообменник; | 22 – винты крепления облицовки; |
| | 23 – ручной регулятор расхода воды. |

Рисунок 9. Вид водонагревателя без облицовки



- | | |
|------------------------------------|---|
| 1 – регулятор расхода газа; | 9 – термореле (датчик тяги); |
| 2 – узел газовый; | 10 – датчик протока воды; |
| 3 – горелка; | 11 – датчик температуры воды; |
| 4 – ручной регулятор расхода воды; | 12 – термореле (датчик перегрева воды); |
| 5 – свеча розжига; | 13 – дисплей; |
| 6 – теплообменник; | 14 – сбросной клапан; |
| 7 – отсек батарейный; | 15 – датчик наличия пламени. |
| 8 – блок управления электронный; | |

Рисунок 10. Функциональная схема водонагревателя

9. ТЕХНИЧЕСКОЕ ОБСЛУЖИВАНИЕ

Для обеспечения длительной и безотказной работы водонагревателя и сохранения его рабочих характеристик необходимо регулярно проводить осмотр, уход и техническое обслуживание.

Для обеспечения пожаробезопасности необходимо внимательно следить за чистотой горелок, не допускать коптящего пламени при сжигании газа, которое ведет к отложению сажи на теплообменнике. При этом просветы между ребрами теплообменника перекрываются сажей, вследствие чего пламя выбрасывается из камеры сгорания, что может привести к пожару.

Осмотр и уход выполняются владельцем водонагревателя.

Техническое обслуживание водонагревателя проводится специализированной сервисной организацией не позднее 12 месяцев после его установки и в дальнейшем не реже, чем один раз в 12 месяцев.

ВНИМАНИЕ! Работы, связанные с техническим обслуживанием, не являются гарантийными обязательствами предприятия-изготовителя и производятся за счёт потребителя.

9.1. Осмотр

9.1.1. Перед каждым включением водонагревателя необходимо:

- убедиться в отсутствии воспламеняющихся предметов около него;
- убедиться в отсутствии запаха газа в помещении, при обнаружении запаха газа в помещении вызвать аварийную службу газового хозяйства.

9.1.2. После розжига горелки необходимо визуально проверить её работу: пламя должно быть голубым, ровным и не иметь желтых коптящих краев, указывающих на засорение внутренних каналов секций горелок.

Засорение внутренних каналов секций горелки вызывает неполное сгорание газа, что приводит к следующим явлениям:

- образование в больших количествах окиси углерода (угарного газа), что может привести к отравлению;
- образование в больших количествах сажи и осаждение её на теплообменнике, что ухудшает теплообмен и может привести к выходу водонагревателя из строя.

9.2. Уход

9.2.1. Водонагреватель следует содержать в чистоте, для чего необходимо регулярно удалять пыль с его верхней поверхности, а также протирать облицовку сначала влажной, а затем сухой тряпкой. В случае значительного загрязнения, сначала протирать облицовку мокрой тряпкой, смоченной нейтральным моющим средством, а затем сухой тряпкой.

9.2.2. Запрещается применять моющие средства усиленного действия и содержащие абразивные частицы,

бензин или другие органические растворители для очистки поверхности облицовки и пластмассовых деталей.

ВНИМАНИЕ! Все операции по уходу за водонагревателем нужно выполнять только после его отключения и остывания.

9.3. Техническое обслуживание

При техническом обслуживании выполняются следующие работы:

- чистка горелки;
- чистка теплообменника от сажи и чистка (промывка) труб теплообменника от накипи (при необходимости);
- замена уплотнений в газовой и водяной системах;
- замена мембраны водяного узла;
- проверка герметичности газовой и водяной систем водонагревателя;
- проверка работы термореле (датчика тяги);
- смазка подвижных соединений (при необходимости);
- внеочередная чистка водонагревателя (в том числе от пыли на внутренних узлах и деталях).

ВНИМАНИЕ! Операции по техническому обслуживанию, связанные с разборкой его газовых или водяных коммуникаций, необходимо выполнять только после полного отключения водонагревателя (должны быть закрыты краны на линиях воды и газа перед водонагревателем).

9.3.1. Чистка горелки

Для чистки горелки необходимо выполнить следующие операции:

- а) выключить водонагреватель и перекрыть запорный газовый кран;
- б) снять облицовку (см. п. 7.2.1), снять горелку и отсоединить от неё коллектор;
- в) щеткой удалить пыль с наружных поверхностей горелки и с коллектора;
- г) влажной ветошью протереть коллектор и сопла;
- д) щеткой – «ершом» удалить пыль из внутренних каналов секций горелки;
- е) очистить электроды свечи и датчика наличия пламени от нагара и зачистить их контакты;
- ж) промыть горелку мыльным раствором, особенно внутренние полости ее секций при помощи щетки – «ерша», тщательно промыть проточной водой, просушить и поставить на место.

Содержание горелки в чистоте избавит теплообменник от загрязнения сажей и увеличит его срок службы.

9.3.2. Чистка теплообменника

При загрязнении теплообменника необходимо произвести чистку его поверхностей, на которых образовалась сажа, и труб теплообменника, когда в них образовалась накипь.

Для удаления сажи необходимо:

- а) снять теплообменник и опустить в горячий раствор мыла или иного синтетического моющего средства;
 - б) подержать его в растворе 10-15 минут и произвести чистку загрязненных поверхностей при помощи мягкой щетки, затем промыть сильной струей воды;
 - в) при необходимости весь процесс повторить.
- Для устранения накипи необходимо:
- а) снять теплообменник и поместить в емкость;
 - б) приготовить 10% раствор лимонной кислоты (100 г порошковой лимонной кислоты на 1 литр теплой воды);
 - в) залить в трубопровод теплообменника приготовленный раствор и оставить на 10-15 минут, затем раствор слить и трубопровод тщательно промыть водой;
 - г) при необходимости весь процесс повторить.

9.3.3. Замена уплотнений

При техническом обслуживании, когда производится разборка и сборка водяных и газовых коммуникаций, необходимо обязательно устанавливать новые уплотнения.

9.3.4. Замена мембраны водяного узла

При техническом обслуживании необходимо установить новую мембрану водяного узла.

9.3.5. Проверка герметичности газовой и водяной систем водонагревателя

После очередного технического обслуживания, когда производилась разборка водяных и газовых коммуникаций, необходима проверка водонагревателя на герметичность (см. п. 7.3.8 и 7.4.6).

9.3.6. Проверка работоспособности термореле (датчика тяги)

Для проверки термореле необходимо отсоединить от водонагревателя газоотводящую трубу, включить его и при номинальном режиме работы (при полностью открытом газовом кране и номинальном расходе воды) закрыть газовый патрубок водонагревателя металлическим листом. Через 10...60 секунд водонагреватель должен отключиться. При неисправности термореле его необходимо заменить, сняв его с газоотводящего устройства (рис. 9). Для замены может быть использовано только термореле, предусмотренное предприятием-изготовителем. После замены термореле необходимо повторить испытание.

После проверки подсоединить газоотводящую трубу к водонагревателю, обеспечив герметичность соединения.

9.3.7. Внеочередная чистка водонагревателя

Проведение чистки водонагревателя может потребоваться чаще, чем 1 раз в 12 месяцев, в случае его интенсивной работы в помещении, в воздухе которого содержится много пыли. Это можно определить визуально по изменившемуся цвету пламени горелки водонагревателя. Если пламя стало желтым или коптящим, это указывает на то, что горелка забилась частицами пыли из воздуха, и необходимо произвести чистку и техническое обслуживание водонагревателя. При нормальной работе горелки пламя должно быть голубого цвета.

Внеочередную чистку водонагревателя необходимо обязательно произвести и в том случае, если в помещении, где он установлен, были проведены строительные или ремонтные работы и в него попало много строительной пыли и мусора.

ВНИМАНИЕ! При накоплении пыли на внутренних узлах и деталях водонагревателя возможно ее воспламенение.

10. ПОРЯДОК РАБОТ ПРИ РЕМОНТЕ ВОДОНАГРЕВАТЕЛЯ

И ЗАМЕНЕ СОСТАВНЫХ ЧАСТЕЙ

ВНИМАНИЕ! Операции по ремонту водонагревателя, связанные с разборкой его газовых или водяных коммуникаций, необходимо выполнять только после полного его отключения (должны быть закрыты краны на линиях воды и газа перед водонагревателем). Когда производится разборка и сборка водных и газовых коммуникаций, рекомендуется устанавливать новые уплотнения. После замены узлов и деталей необходимо произвести сборку в обратной последовательности.

При проведении ремонтных работ и замене неисправных составных частей необходимо использовать только запасные части, выпускаемые предприятием-изготовителем.

Схема водонагревателя приведена на рисунке 11 стр. 21.

10.1. Снятие облицовки.

10.1.1. Снять ручку 8, потянув ее на себя.

10.1.2. Разъединить провода, соединяющие дисплей 7 с блоком управления электронным 11 и с датчиком температуры воды 12.

10.1.3. Вывернуть в нижней части изделия два винта-самореза, скрепляющие облицовку 5 с каркасом 1.

10.1.4. Потянуть нижнюю часть облицовки 5 на себя, сдвинуть её вверх и снять с водонагревателя.

10.2. Замена горелки.

10.2.1. Снять облицовку 5, см. п. 10.1.

10.2.2. Отсоединить провода от свечей розжига 14 и датчика наличия пламени 13.

- 10.2.3. Отвернуть два винта коллектора горелки 3.
10.2.4. Отвернуть винт-саморез крепления горелки 3 к кронштейнам каркаса 1 и снять горелку.
10.2.5. Установить новую горелку.
10.2.6. Проверить на герметичность места соединений, подвергавшихся разборке, на работающем водонагревателе методом обмыливания (см. п. 7.3.8 и 7.4.6).
10.2.7. Проверить работу новой горелки на работающем водонагревателе.

10.3. Замена теплообменника

- 10.3.1. Произвести работы по пп. 10.2.1-10.2.4.
10.3.2. Отвернуть три винта-самореза крепления теплообменника 2 к кронштейну на каркасе 1.
10.3.3. Отвернуть четыре винта-самореза крепления (по два винта с каждой стороны) газоотводящего устройства каркаса 1 к теплообменнику 2.
10.3.4. Отвернуть два винта-самореза крепления термореле 16 на теплообменнике 2.
10.3.5. Отвернуть две накидные гайки со штуцеров теплообменника 2.
10.3.6. Снять теплообменник 2.
10.3.7. Установить новый теплообменник.
10.3.8. Проверить на герметичность места соединений, подвергавшихся разборке на работающем водонагревателе методом обмыливания для газа и визуальным осмотром для воды (см. п. 7.3.8 и 7.4.6).

10.4. Замена узла газового

- 10.4.1. Снять облицовку 5, см. п.10.1.
10.4.2. Отсоединить провода от двух клапанов электромагнитных 17.
10.4.3. Отсоединить подвод газа к водонагревателю.
10.4.4. Отвернуть два винта коллектора горелки 3 от узла газового 4.
10.4.5. Отвернуть три винта-самореза крепления узла газового 4 к кронштейну каркаса 1 и снять узел газовый 4.
10.4.6. Установить новый узел газовый.
10.4.7. После установки и соединения узла газового проверить на герметичность газовые подсоединения. Утечки газа не допускаются.
10.4.8. Проверить работу водонагревателя с новым газовым узлом.

10.5. Замена датчика протока воды

- 10.5.1. Снять облицовку 5, см. п.10.1.
10.5.2. Отвернуть две накидные гайки со штуцеров датчика протока воды 18 и снять датчик протока.
10.5.3. Установить новый датчик протока.
10.5.4. Проверить места соединений на герметичность. Утечка воды не допускается.
10.5.5. Проверить работу водонагревателя с новым датчиком протока воды.

10.6. Замена трубы подачи холодной воды к теплообменнику

- 10.6.1. Снять облицовку 5, см. п.10.1.
10.6.2. Отвернуть гайку накидную трубы 9 со штуцера датчика протока воды 18.
10.6.3. Отвернуть гайку накидную со штуцера теплообменника 2 и снять трубу вместе с прокладками 24.
10.6.4. Установить новую трубу с новыми прокладками.
10.6.5. Проверить работу водонагревателя. Утечка воды не допускается.

10.7. Замена трубы выхода горячей воды из теплообменника

- 10.7.1. Снять облицовку 5, см. п. 10.1.
10.7.2. Вывернуть датчик температуры горячей воды 12 вместе с кольцом 23.
10.7.3. Отвернуть два винта-самореза крепления штуцера трубы 10 к кронштейну каркаса 1.
10.7.4. Отвернуть гайку трубы 10 со штуцера трубы теплообменника 2 и снять трубу вместе с прокладкой.
10.7.5. Установить новую трубу с новой прокладкой.

- 10.7.6. Проверить работу водонагревателя. Утечка воды не допускается.

10.8. Замена термореле (датчика перегрева воды)

- 10.8.1. Снять облицовку 5, см. п. 10.1.
10.8.2. Отсоединить два провода от термореле 16 на трубе выхода горячей воды теплообменника 2.
10.8.3. Отвернуть два винта-самореза крепления термореле 16 и снять термореле.
10.8.4. Установить новое термореле.
10.8.5. Проверить работу водонагревателя с новым термореле.

10.9. Замена термореле (датчика тяги)

- 10.9.1. Снять облицовку 5, см. п. 10.1.
10.9.2. Отсоединить провода от термореле 15.
10.9.3. Отвернуть два винта-самореза крепления термореле 15 к газоотводящему устройству и снять термореле.
10.9.4. Установить новое термореле.
10.9.5. Проверить работоспособность водонагревателя с новым термореле.

10.10. Замена свечей розжига или датчика наличия пламени

- 10.10.1. Снять облицовку 5, см. п.10.1.
10.10.2. Отвернуть два винта-самореза и снять экран горелки 3.
10.10.3. Отсоединить провода от свечей розжига 14 или датчика наличия пламени 13.
10.10.4. Отвернуть винт-саморез крепления свечи розжига 14 или датчика наличия пламени 13 к горелке 3 и снять их.
10.10.5. Заменить свечу розжига или датчика наличия пламени.
10.10.6. Проверить работу водонагревателя с новыми свечами или датчиком наличия пламени.

10.11. Замена датчика температуры воды

- 10.11.1. Снять облицовку 5, см. п. 10.1.
10.11.2. Отсоединить два провода от дисплея температуры 7.
10.11.3. Вывернуть датчик температуры горячей воды 12 вместе с кольцом 23 из штуцера трубы 10.
10.11.4. Установить новый датчик.
10.11.5. Проверить работу водонагревателя с новым датчиком путем сравнения показаний температуры воды на дисплее и показаниями термометра при замере температуры горячей воды на выходе из водонагревателя.

10.12. Замена отсека батарейного

- 10.12.1. Снять облицовку 5, см. п. 10.1.
10.12.2. Отсоединить два проводника от отсека батарейного 20.
10.12.3. Открыть крышку отсека батарейного 20.
10.12.4. Отвернуть два винта-самореза крепления отсека батарейного к кронштейну и снять его.
10.12.5. Установить новый отсек батарейный.

10.13. Замена клапанов

электромагнитных газового узла

- 10.13.1. Снять облицовку 5, см. п.10.1.
10.13.2. Снять газовый узел 4, см. пп.10.4.2 – 10.4.5.
10.13.3. Отвернуть два винта крепления клапана электромагнитного и снять его.
10.13.4. Установить новый клапан электромагнитный.
10.13.5. Проверить работоспособность водонагревателя с новым клапаном электромагнитным.

10.14. Замена блока управления электронного

- 10.14.1. Снять облицовку 5, см. п.10.1.
10.14.2. Отсоединить все внешние соединительные провода и разъёмы блока управления электронного 11.
10.14.3. Отвернуть два винта-самореза крепления блока управления электронного 11 к каркасу 1 и снять его.
10.14.4. Установить новый блок управления электронный.
10.14.5. Проверить работу водонагревателя с новым блоком электронным.

11. ВОЗМОЖНЫЕ НЕИСПРАВНОСТИ И МЕТОДЫ ИХ УСТРАНЕНИЯ

Таблица 3. Возможные неисправности

Неисправность	Вероятная причина	Методы устранения
При открытии крана горячей воды водонагреватель не включается, искровой разряд отсутствует.	В батарейном отсеке не установлены (или неправильно установлены) элементы питания или они полностью разрядились.	Установить или заменить элементы питания, соблюдая полярность.
	Недостаточный расход воды из-за неполного открытия кранов.	Полностью открыть запорный кран на входе в водонагреватель и кран горячей воды.
	Недостаточный расход воды (менее 2,5 л/мин при полностью открытых кранах), вызванный следующим: Слабый напор воды в водопроводной сети.	Обратиться в коммунальную службу для устранения причины слабого напора воды.
	Нарушены требования настоящего руководства при монтаже трубопроводов.	Произвести монтаж трубопроводов в соответствии с требованиями настоящего руководства.*
	Засорились фильтры очистки воды.	Прочистить или заменить фильтры очистки воды.*
	Наличие накипи в теплообменнике.	Очистить теплообменник от накипи (см. п. 9.3.2).*
	Разрыв электрической цепи.	Найти и устранить разрыв в электрической цепи.*
При открытии крана горячей воды водонагреватель не включается, искровой разряд есть.	Образование нагара на электроде свечи.	Произвести чистку электрода свечи от нагара*.
	Неисправен блок управления электронный, датчик протока воды или электромагнитные клапаны.	Заменить неисправные изделия.*
	Закрыт запорный газовый кран перед водонагревателем.	Открыть запорный газовый кран перед водонагревателем.
	Наличие воздуха в газовых коммуникациях.	См. примечание п. 3.1.
	Неисправен электромагнитный клапан или нарушены контакты его подключения.	Заменить электромагнитный клапан или восстановить контакты.*
	Искра не попадает в струю воздушно-газовой смеси горелки.	Отрегулировать расстояние 5±1 мм между концом электрода свечи и насадкой горелки.*
	Кончился запас сжиженного газа в баллоне.	Заменить баллон со сжиженным газом.
Слабый искровой разряд.	Разрядились элементы питания.	Произвести замену элементов питания.
	Окислены контакты батарейного отсека.	Зачистить контакты батарейного отсека.*
После непродолжительной работы водонагревателя отключается.	Недостаточная тяга (водонагреватель отключается автоматической системой управления).	Произвести чистку дымохода. Герметизировать соединения газоотводящей трубы.*
	Температура горячей воды на выходе водонагревателя более 80 °С (водонагреватель отключается автоматической системой управления).	Закрыть кран горячей воды и при следующем включении (через 1-2 минуты) снизить температуру горячей воды, уменьшив расход газа или увеличив расход воды.
	Нарушен контакт со свечой розжига и ионизации или электрод свечи касается деталей горелки или находится вне зоны пламени (горелка работает в течение 7 секунд при продолжающихся искровых разрядах и затем отключается).	Восстановить контакт со свечой розжига и ионизации, отрегулировать положение его электрода.*
	Образование нагара на электроде свечи розжига и ионизации.	Произвести чистку электрода свечи розжига и ионизации*.
На дисплее температуры воды не высвечиваются показания температуры.	Не подключен дисплей температуры воды (нарушены контакты).	Подключить дисплей температуры воды (восстановить контакты).*
	Вышел из строя дисплей температуры воды.	Произвести замену дисплея температуры воды.*
После включения водонагревателя на дисплее кратковременно высвечивается температура воды, а затем появляется код ошибки «E1», «E2» или «E3».	Вышел из строя датчик температуры воды (код ошибки «E1»).	Произвести замену датчика температуры воды.*
	Не подключен датчик температуры воды (нарушены контакты) (код ошибки «E2»).	Подключить датчик температуры воды (восстановить контакты).*
	Температура горячей воды на выходе водонагревателя более 80 °С (код ошибки «E3»)	Закрыть кран горячей воды и при следующем включении (через 1-2 минуты) снизить температуру горячей воды, уменьшив расход газа или увеличив расход воды.
Недостаточный нагрев воды (не обеспечивается заявленная теплопроизводительность).	Отложение пыли в каналах горелки, отложение сажи на ребрах теплообменника или накипи в трубах теплообменника.	Произвести чистку горелки и теплообменника.*
	Низкое давление газа.	Вызвать службу газового хозяйства для устранения причин.
	Неисправен газовый узел.	Отремонтировать или заменить неисправный узел.*

Неисправность	Вероятная причина	Методы устранения
Пламя основной горелки вялое, вытянутое, с желтыми коптящими языками.	Отложение пыли на соплах и внутренних поверхностях горелки.	Произвести чистку горелки.*
При работе водонагревателя наблюдается повышенный шум протекающей воды.	Большой расход воды.	Уменьшить расход воды.
	Перекокс прокладок в соединениях водяного тракта	Заменить прокладки*.
	Перегрев воды в теплообменнике.	Уменьшить подачу газа или увеличить расход воды.
Горелка не гаснет при закрывании крана горячей воды.	Неисправен электромагнитный клапан	Закрыть запорный газовый кран на входе в водонагреватель и вызвать специализированную сервисную организацию для его ремонта.

*Работы выполняются специализированной авторизованной сервисной организацией

12. СДАЧА ВОДОНАГРЕВАТЕЛЯ ПОТРЕБИТЕЛЮ

12.1. После установки водонагревателя установщик обязан проверить его работу в номинальных условиях. При необходимости, должны быть осуществлены соответствующие регулировки для достижения значений, указанных в «Руководстве по эксплуатации».

12.2. После окончания монтажных и наладочных работ должен быть проведен инструктаж потребителя о порядке обращения с водонагревателем:

- правила регулировки количества воды;
- правила регулировки количества газа;
- порядок включения и выключения водонагревателя;
- работы по уходу за водонагревателем, выполняемые потребителем.

О проведении инструктажа должна быть сделана соответствующая отметка в разделе 15 «Отметка об установке водонагревателя и проведении технического обслуживания». Там же должна быть сделана отметка об установке водонагревателя.

13. УТИЛИЗАЦИЯ

13.1. Утилизация упаковки

Упаковка защищает водонагреватель от транспортных повреждений. Упаковочные материалы не наносят вреда окружающей среде, пригодны для вторичного использования и имеют соответствующую маркировку.

После установки водонагревателя упаковка может быть утилизирована.

ВНИМАНИЕ! Не позволяйте детям играть с упаковочным материалом, так как это может представлять для них опасность удушья, которой дети подвергаются, закрывшись в картонной коробке или запутавшись в полиэтиленовой плёнке.

13.2. Утилизация водонагревателя

По завершении эксплуатации водонагреватель необходимо демонтировать, выполнив следующие операции:

- 1) закрыть запорный газовый кран и кран холодной воды перед водонагревателем;
- 2) слить воду из водонагревателя;
- 3) отсоединить водонагреватель от дымохода;
- 4) отсоединить водонагреватель от водопроводной и газовой сети;
- 5) снять водонагреватель со стены.

ВНИМАНИЕ! Водонагреватель является потенциально травмоопасным объектом! Поэтому при утилизации необходимо максимально обеспечить безопасность для окружающих.

Водонагреватель состоит из материалов, пригодных к вторичному использованию. Демонтированный водонагреватель рекомендуется сдать в специализированную организацию. За более подробной информацией об утилизации Вы можете обратиться в органы коммунального управления, в службу по вывозу и утилизации отходов по месту Вашего жительства.

14. СВИДЕТЕЛЬСТВО О ПРИЕМКЕ

Водонагреватель проточный газовый бытовой «NEVA 4510E»

заводской номер _____

соответствует ТУ 27.52.14-001-82184900-2019 (ГОСТ 31856-2012, ТР ТС 016/2011) и признан годным для эксплуатации.

Водонагреватель отрегулирован на (отметить вид и давление газа, на которое настроен водонагреватель)

природный G20 газ 1,3 кПа (130 мм вод. ст.)

Штамп ОТК

сжиженный G30 газ 2,9 кПа (300 мм вод. ст.)
(вид газа) (номинальное давление газа)

Дата выпуска _____

15. ОТМЕТКИ ОБ УСТАНОВКЕ ВОДОНАГРЕВАТЕЛЯ, ПРОВЕДЕНИИ ТЕХНИЧЕСКОГО ОБСЛУЖИВАНИЯ И РЕМОНТА

Водонагреватель установлен, проверен и пущен в работу работником специализированной сервисной организации:

Юридический адрес организации _____

Фактический адрес организации _____

Телефон/Факс организации _____

Штамп с полным
наименованием
организации

Работник _____ 20__ г.
(Фамилия И.О.) (подпись) (дата)

Информация о водонагревателе мне предоставлена полностью. С гарантийными обязательствами, а также с перечнем работ, входящих в техническое обслуживание ознакомлен(а). Осмотр товара мной произведен, внешних недостатков у товара не имеется.

Замененные запасные части при проведении технического обслуживания (прокладки, мембрана водяного узла) выдаются владельцу.

_____/_____/_____
(подпись владельца) (ФИО владельца, полностью) (дата) 20__ г.

Техническое обслуживание проведено:

За ____ год	Работник _____ (Фамилия И.О.)	_____ (подпись)	“ ____ ” _____ 20__ г. (дата)	Штамп организации
За ____ год	Работник _____ (Фамилия И.О.)	_____ (подпись)	“ ____ ” _____ 20__ г. (дата)	Штамп организации
За ____ год	Работник _____ (Фамилия И.О.)	_____ (подпись)	“ ____ ” _____ 20__ г. (дата)	Штамп организации
За ____ год	Работник _____ (Фамилия И.О.)	_____ (подпись)	“ ____ ” _____ 20__ г. (дата)	Штамп организации
За ____ год	Работник _____ (Фамилия И.О.)	_____ (подпись)	“ ____ ” _____ 20__ г. (дата)	Штамп организации
За ____ год	Работник _____ (Фамилия И.О.)	_____ (подпись)	“ ____ ” _____ 20__ г. (дата)	Штамп организации
За ____ год	Работник _____ (Фамилия И.О.)	_____ (подпись)	“ ____ ” _____ 20__ г. (дата)	Штамп организации
За ____ год	Работник _____ (Фамилия И.О.)	_____ (подпись)	“ ____ ” _____ 20__ г. (дата)	Штамп организации
За ____ год	Работник _____ (Фамилия И.О.)	_____ (подпись)	“ ____ ” _____ 20__ г. (дата)	Штамп организации
За ____ год	Работник _____ (Фамилия И.О.)	_____ (подпись)	“ ____ ” _____ 20__ г. (дата)	Штамп организации

16. ГАРАНТИЙНЫЕ ОБЯЗАТЕЛЬСТВА

ПРЕДУПРЕЖДЕНИЕ! В случае самостоятельной установки водонагревателя Потребителем или иным лицом, не являющимся работником специализированной сервисной организации, гарантийный срок на него не устанавливается.

16.1. Предприятие-изготовитель гарантирует безотказную работу водонагревателя при наличии документации на его установку и при соблюдении Потребителем правил эксплуатации, технического обслуживания и хранения, установленных настоящим «Руководством по эксплуатации».

16.2. Гарантийный срок эксплуатации водонагревателя – 18 (восемнадцать) месяцев со дня продажи через розничную торговую сеть. При отсутствии в гарантийных талонах штампа Продавца с отметкой даты продажи водонагревателя гарантийный срок исчисляется со дня его выпуска предприятием-изготовителем.

Для предоставления предприятием-изготовителем гарантийных обязательств соблюдение следующих условий является обязательным:

- монтаж и ввод водонагревателя в эксплуатацию должны производиться с соблюдением с требованиями Федеральных и локальных нормативных актов, регламентирующих установку газоиспользующего оборудования, а также требований настоящего «Руководства по эксплуатации»;
- монтаж и ввод водонагревателя в эксплуатацию должны производиться организациями, авторизованными предприятием-изготовителем на монтаж и/или гарантийное обслуживание или специализированными сервисными организациями, имеющими разрешение на выполнение таких работ;
- наличие отметки об установке водонагревателя в разделе 15, стр. 17 «Руководства по эксплуатации» и заполненных гарантийных талонах (стр. 19);
- после 12 (двенадцати) месяцев со дня приобретения водонагревателя в течение 1 (одного) месяца необходимо произвести его плановое техническое обслуживание авторизованной предприятием-изготовителем сервисной организацией с соответствующей отметкой в разделе 15, стр. 17 «Руководства по эксплуатации». Перечень и адреса, авторизованных предприятием-изготовителем сервисных организаций в конкретном регионе Вы можете узнать в торгующей организации, на сайте www.baltgaz.ru или по телефону предприятия-изготовителя 8-800-505-80-88.

16.3. При продаже водонагревателя Продавец должен проставить штамп и дату продажи в гарантийных талонах «Руководства по эксплуатации». Покупатель должен проверить отсутствие внешних повреждений водонагревателя, его комплектность и получить «Руководство по эксплуатации» с заполненными гарантийными талонами.

16.4. Кассовый чек об оплате водонагревателя необходимо сохранять в течение всего гарантийного срока эксплуатации (допускается хранить чек в электронном виде).

16.5. После установки водонагревателя организация, установившая его, должна заполнить гарантийные талоны, в которых указывается наименование организации, фамилия и инициалы специалиста, установившего водонагреватель, а также дата его установки.

16.6. При обнаружении недостатков в работе водонагревателя в период гарантийного срока Потребитель имеет право обратиться к Продавцу с письменным требованием о ремонте, замене или возврате изделия. При этом к письменному заявлению должны быть приложены оригиналы следующих документов:

- кассовый чек на приобретение водонагревателя;
- «Руководство по эксплуатации» с гарантийными талонами;
- технический акт, подтверждающий наличие недостатков водонагревателя с подробным описанием неисправностей, выданный специализированной сервисной организацией.

16.7. Гарантийный ремонт водонагревателя выполняется авторизованной сервисной организацией в срок не более 45 (сорока пяти) дней с момента его передачи Потребителем Продавцу (сервисной организации) по акту. Датой окончания ремонта считается дата направления Потребителю уведомления (в том числе посредством телефонной связи) об окончании ремонта водонагревателя.

При гарантийном ремонте водонагревателя гарантийный талон и корешок к нему заполняются работником организации, производящей ремонт, при этом гарантийный талон изымается. Корешок гарантийного талона остается в руководстве по эксплуатации.

16.8. Гарантийный срок на новые оригинальные запасные части, установленные в водонагреватель при гарантийном или платном ремонте, составляет 6 (шесть) месяцев со дня выдачи Потребителю водонагревателя из ремонта, либо продажи этих запасных частей, если иное не указано в паспорте на запасные части.

16.9. Срок службы водонагревателя составляет 10 (десять) лет.

16.10. Предприятие-изготовитель не несет ответственность за неисправность водонагревателя и не гарантирует его безотказную работу в случаях:

- несоблюдения Потребителем, торгующей или транспортной организацией правил транспортировки и хранения водонагревателя;
- самостоятельной установки водонагревателя Потребителем или иным лицом, не являющимся работником специализированной сервисной организации;
- нарушение правил монтажа водонагревателя;
- несоблюдения Потребителем правил эксплуатации водонагревателя;
- несоблюдения Потребителем правил технического обслуживания водонагревателя в установленный настоящим руководством срок (не реже одного раза в 12 месяцев);
- наличия механических повреждений водонагревателя;
- использования водонагревателя не по назначению;
- внесение изменений в конструкцию водонагревателя и наличие посторонних предметов внутри него;
- неисправности, возникшей из-за появления накипи, шлама в теплообменнике, образования сквозной коррозии теплообменника;
- отсутствие или недопустимые параметры тяги в системе дымоудаления, нарушение приточно-вытяжной вентиляции.

16.11. Техническое обслуживание водонагревателя (включая чистку его узлов) не входит в гарантийные обязательства предприятия-изготовителя и выполняется за счет потребителя.

Предприятие-изготовитель не несет гарантийные обязательства по замене резиновых уплотнений в газовой и водяных системах, мембраны водяного узла после первого технического обслуживания водонагревателя.

16.12. Элементы питания являются расходным материалом и в комплект поставки не входят. Замена элементов питания не входит в гарантийные обязательства предприятия-изготовителя.

17. ИНФОРМАЦИЯ О ПОРЯДКЕ И СРОКАХ ВОЗВРАТА ТОВАРА НАДЛЕЖАЩЕГО КАЧЕСТВА

17.1. При покупке товара дистанционным способом покупатель вправе отказаться от товара в любое время до его передачи, а после передачи товара - в течение семи дней.

17.2. При покупке товара не дистанционным способом потребитель вправе обменять недовольственный товар надлежащего качества на аналогичный товар у продавца, у которого этот товар был приобретен, если указанный товар не подошел по форме, габаритам, фасону, расцветке, размеру или комплектации в течение четырнадцати дней, не считая дня его покупки.

17.3. Обмен недовольственного товара надлежащего качества проводится, если указанный товар не был в употреблении, сохранены его товарный вид, потребительские свойства, пломбы, фабричные ярлыки, а также имеется товарный чек или кассовый чек либо иной подтверждающий оплату указанного товара документ.

17.4. В случае, если аналогичный товар отсутствует в продаже на день обращения покупателя к продавцу, покупатель вправе отказаться от исполнения договора купли-продажи и потребовать возврата уплаченной за указанный товар денежной суммы.

17.5. По соглашению покупателя с продавцом обмен товара может быть предусмотрен при поступлении аналогичного товара в продажу.

Адрес предприятия-изготовителя: ООО «БалтГаз»,
192019, город Санкт-Петербург, ул. Профессора Качалова, дом 3, тел. +7 (812) 321-09-09

По вопросам качества и гарантии изделий обращаться по тел. 8-800-505-80-88

Телефон Службы технической поддержки 8-800-505-80-88
(звонок на территории России бесплатный, время работы службы: с 9:00 до 21:00 мск)

Корешок талона № 1
на гарантийный ремонт
Изъят " " 20__ г. Сотрудник _____
(фамилия И.О., подпись)

Составляется в паспорте изделия

Гарантийный талон
Адрес предприятия-изготовителя: ООО " БалтГаз, 192019, город Санкт-Петербург,
ул. Профессора Качалова, дом 3

Талон № 1
на гарантийный ремонт водонагревателя проточного газового бытового

Модель _____ Дата выпуска _____

Заводской № _____

Гарантийный срок эксплуатации аппарата – 18 (восемнадцать) месяцев

Продан магазином _____

Штамп магазина

Дата продажи " " 20__ г.

Подпись продавца _____

Претензий по внешнему виду и комплектности не имею:

Подпись покупателя _____

Водонагреватель установлен _____

наименование и штамп организации

Сотрудник _____

(фамилия И.О.)

Владелец и его адрес _____

Дата _____

(подпись)

Выполненные работы по устранению неисправностей:

Сотрудник _____

(фамилия И.О.)

Владелец _____

(фамилия И.О.)

Утверждаю: монтаж изделия выполнен согласно требованиям производителя,
изделие удовлетворяет условиям гарантийных обязательств.

Руководитель _____

Штамп организации

Дата " " 20__ г.

Корешок талона № 2
на гарантийный ремонт
Изъят " " 20__ г. Сотрудник _____
(фамилия И.О., подпись)

Составляется в паспорте изделия

Гарантийный талон
Адрес предприятия-изготовителя: ООО " БалтГаз, 192019, город Санкт-Петербург,
ул. Профессора Качалова, дом 3

Талон № 2
на гарантийный ремонт водонагревателя проточного газового бытового

Модель _____ Дата выпуска _____

Заводской № _____

Гарантийный срок эксплуатации аппарата – 18 (восемнадцать) месяцев

Продан магазином _____

Штамп магазина

Дата продажи " " 20__ г.

Подпись продавца _____

Претензий по внешнему виду и комплектности не имею:

Подпись покупателя _____

Водонагреватель установлен _____

наименование и штамп организации

Сотрудник _____

(фамилия И.О.)

Владелец и его адрес _____

Дата _____

(подпись)

Выполненные работы по устранению неисправностей:

Сотрудник _____

(фамилия И.О.)

Владелец _____

(фамилия И.О.)

Утверждаю: монтаж изделия выполнен согласно требованиям производителя,
изделие удовлетворяет условиям гарантийных обязательств.

Руководитель _____

Штамп организации

Дата " " 20__ г.

ПРИЛОЖЕНИЕ I. Схема водонагревателя с разнесёнными частями

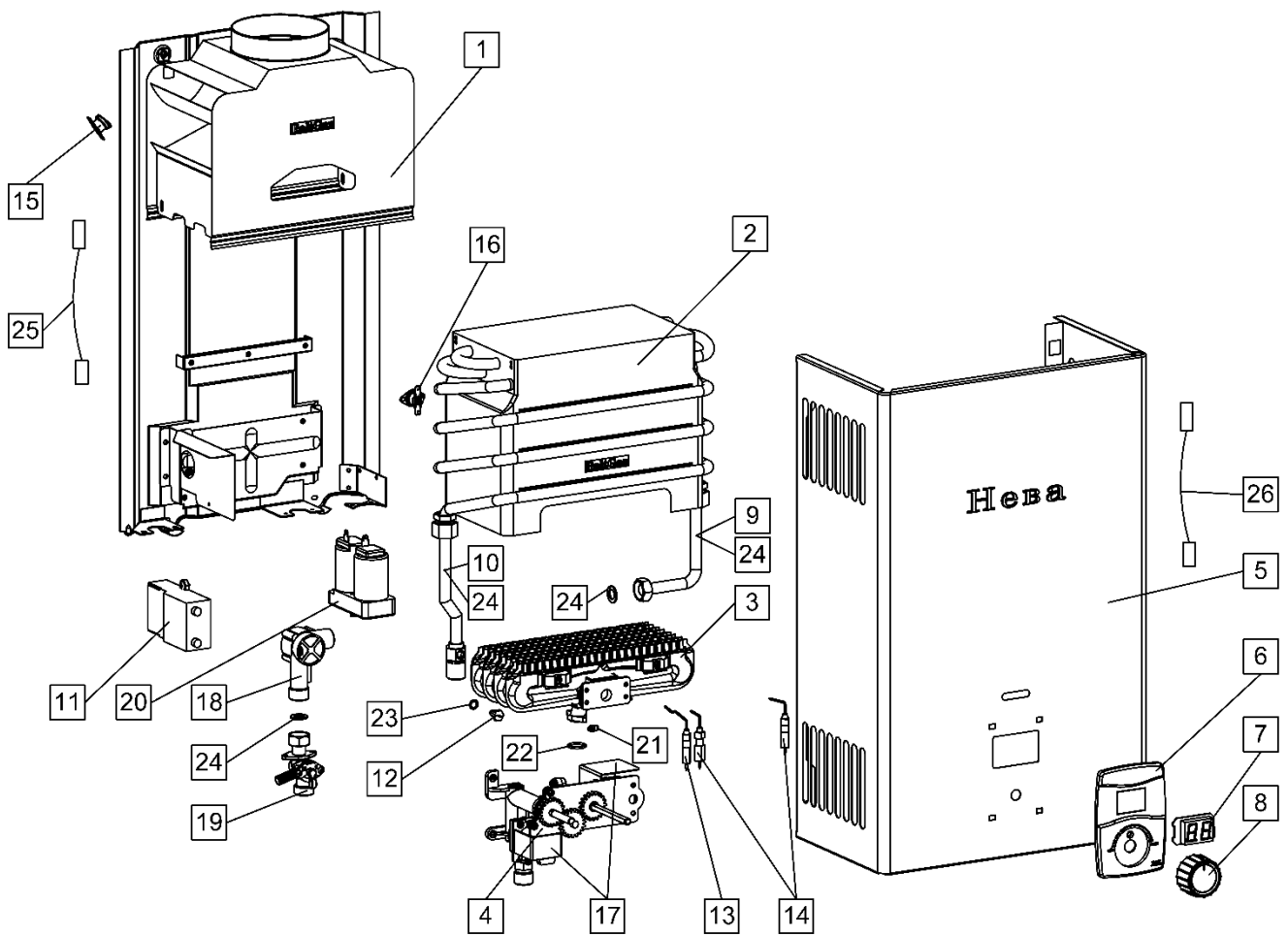


Рисунок 11. Вид водонагревателя с разнесёнными частями

Таблица 4. Каталог составных частей водонагревателя

Поз.	Наименование	Обозначение	Кол.
1	Каркас	114511-31.000	1
2	Теплообменник	114510-07.000-01	1
3	Горелка (5 секций) природный газ (G20, 2-е семейство, группа Н), 1,3 кПа сжиженный газ (G30, 3-е семейство, группа В/Р), 2,9 кПа	114510-02.100 114510-02.100-01	1
4	Узел газовый	114530-02.400	1
5	Облицовка (белая)	114511-03.001-01	1
6	Накладка универсальная (белая) без дисплея	12117-02.301-21	1
7	Дисплей	12117-02.200	1
8	Ручка (цвет комбинированный)	12117-02.000	1
9	Труба (подача холодной воды)	114530-07.100	1
10	Труба (выход горячей воды)	114520-07.200	1
11	Блок управления электронный	114530-16.000	1
12	Датчик температуры воды	114511-05.004	1
13	Датчик наличия пламени	114510-02.140	1
14	Свеча розжига	114510-02.130	2
15	Термореле	KSD 301-DA110A2	1
16	Термореле	KSD 301-DA80A2	1
17	Клапан электромагнитный	3227-02.290	2
18	Датчик протока воды	114511-18.000	1
19	Ручной регулятор расхода воды	114511-19.000	1
20	Батарейный отсек	3227-00.008	1
21	Сопло горелки природный газ (G20, 2-е семейство, группа Н), 1,3 кПа сжиженный газ (G30, 3-е семейство, группа В/Р), 2,9 кПа	114510.07.20.005 114511.07.20.005-01	11
22	Кольцо (d18×2,5)	114510-02.204	1
23	Кольцо (d6×1,8)	3227-02.207-01	1
24	Прокладка (D18,5×d11,5×2)	3272-00.014	4
25	Провод	114511-14.000	1
26	Разъем для подключения адаптера электропитания Baltgaz 220В /вых.3В	115211-03.002	1

Жирным шрифтом отмечены детали, которые могут поставляться как запчасти

ДЛЯ ЗАМЕТОК

